



Leistung, die Vertrauen schafft

Ihr starker Systempartner von der Entwicklung
bis zur Inbetriebnahme

Entwicklung

Konstruktion

Engineering

Consulting

FEM-Berechnung

Simulation

Maschinenbau

Anlagentechnik

Im Bereich **Ingenieurdienstleistungen** sind wir durch unsere langjährige Tätigkeit ein kompetenter Entwicklungspartner für unsere Kunden. Durch den Einsatz von modernsten CAE-Techniken, wie z. B. FEM-Berechnungen, 3D-CAD und Simulation entwickeln wir für Sie Produkte und unterstützen Sie in Ihren Entwicklungs- und Konstruktionsabteilungen.

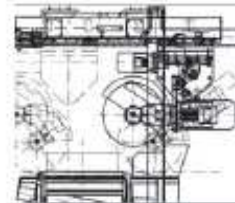
KTI Engineering GbR
Goethestraße 33
D-78333 Stockach

fon +49 (0)77 71.8 75 99-10
fax +49 (0)77 71.8 75 99-11

www.kti-engineering.de
info@kti-engineering.de

Ihre Vorteile:

- Wir liefern alles aus einer Hand
- Durchgängige Prozessketten
- Auswahl der optimalen Projektpartner
- Projektsteuerung und Projektbetreuung
- Koordination aller Projektpartner und -daten

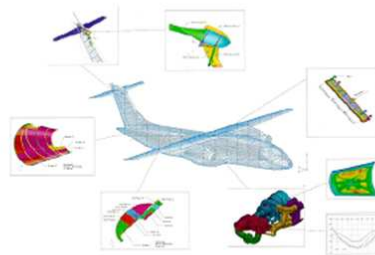


Dienstleistungen:

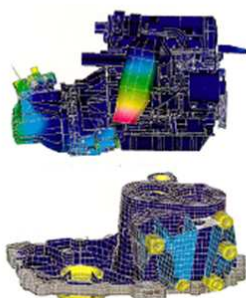
Automobilindustrie/ Motorenentwicklung



Luftfahrtindustrie



FEM-Berechnungen Strömungsberechnungen Simulation



Baumaschinen



Werkzeugmaschinen Sondermaschinen



Geschäftsführer

Dipl.-Ing. (FH) Keyhan Kouhestani
Dipl.-Ing. (FH) Izzet Toksöz

Entwicklung & Konstruktion
Engineering & Consulting
FEM-Berechnung & Simulation
Maschinenbau & Anlagentechnik

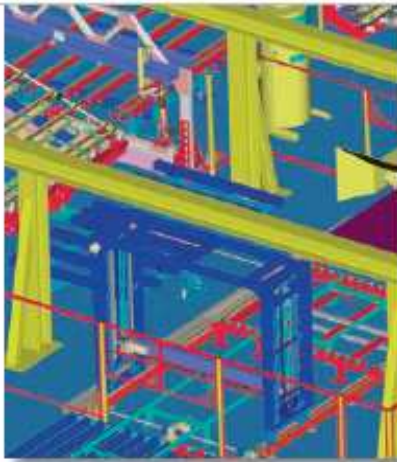
Bankverbindung

Sparkasse Stockach
Kto. 6026231
BLZ 692 517 55

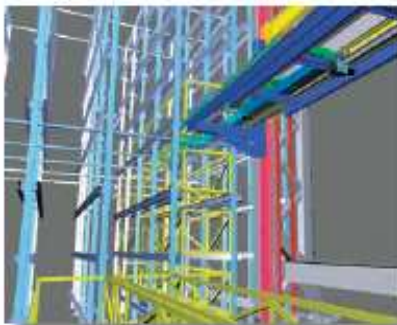
Steuernummern

Ust-Ident. DE814022956
St.-Nr. 18075/37558

Maschinenbau



Anlagentechnik



Im Bereich **Anlagen-/Maschinenbau** konzentrieren wir uns auf unsere Kernkompetenzen in der Entwicklung und Konstruktion, Engineering/Automation und der Montage und Inbetriebnahme von komplexen Industrieanlagen.

Wir entwickeln hochproduktive, innovative Anlagen, die speziell auf die Erfordernisse unserer Kunden ausgelegt sind und lösen auch nicht alltägliche Aufgaben.

Unser Leistungsumfang:

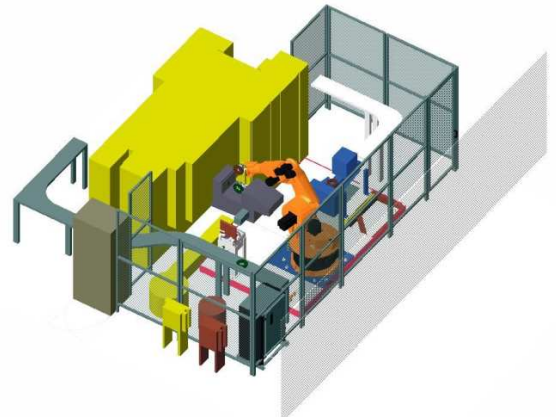
- **Design:**
Studien, Entwürfe, Modelle, Topologie
- **Analytik:**
Strukturanalysen, FEM-Berechnungen
- **Projektstudie:**
Grundsatzuntersuchungen, Machbarkeitsstudie
- **Produktoptimierung:**
Analyse der Herstellungskosten, Kostenreduzierung
- **Konstruktion:**
Erstellen sämtlicher Zeichnungen
- **Detaillierung:**
Einzelteilzeichnungen, Dokumentationen
- **Fertigung:**
Prototypen, Sondermaschinen
- **Inbetriebnahme:**
Turn-key-Projekte

Projektbeispiele Automatisierungstechnik



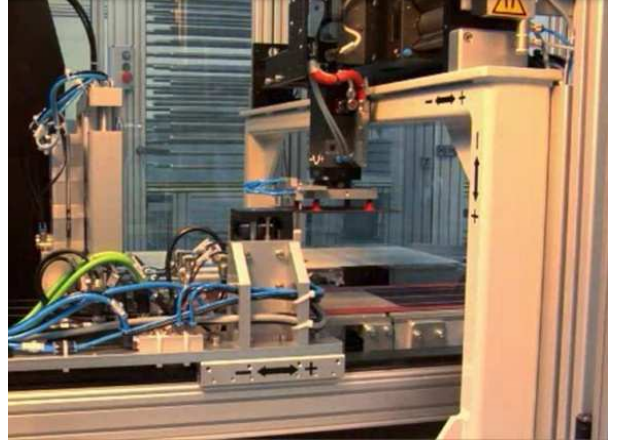


Projektbeispiele Automatisierungstechnik



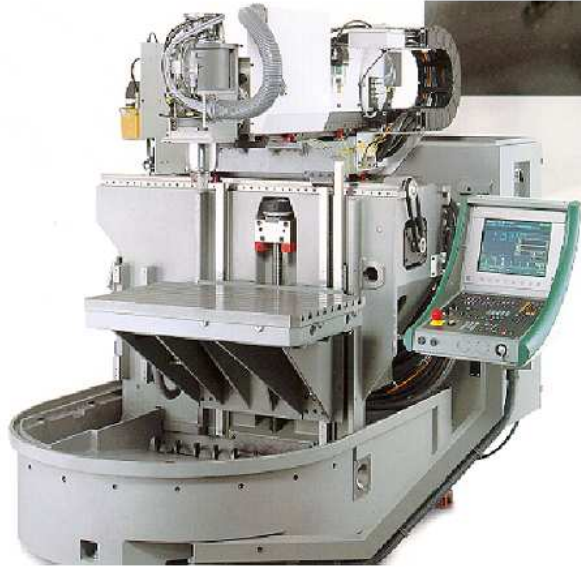
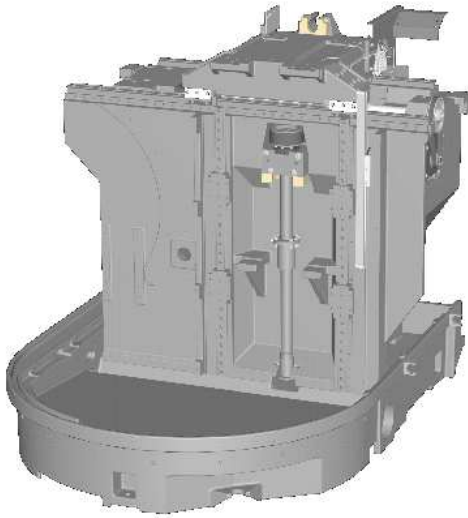


Projektbeispiele Automatisierungstechnik

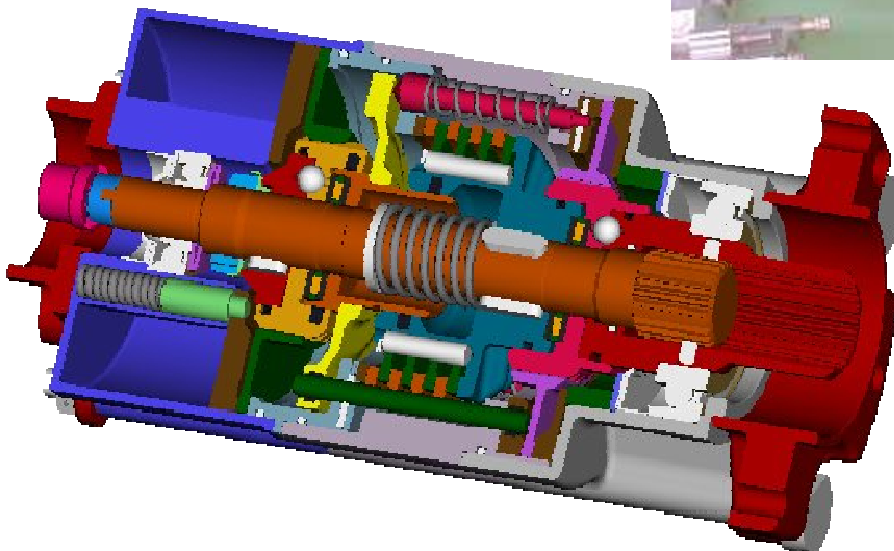
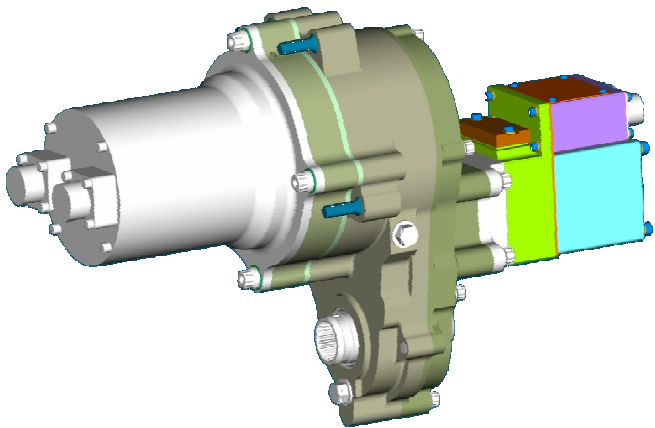




Diverse Projektbeispiele - Werkzeugmaschinen



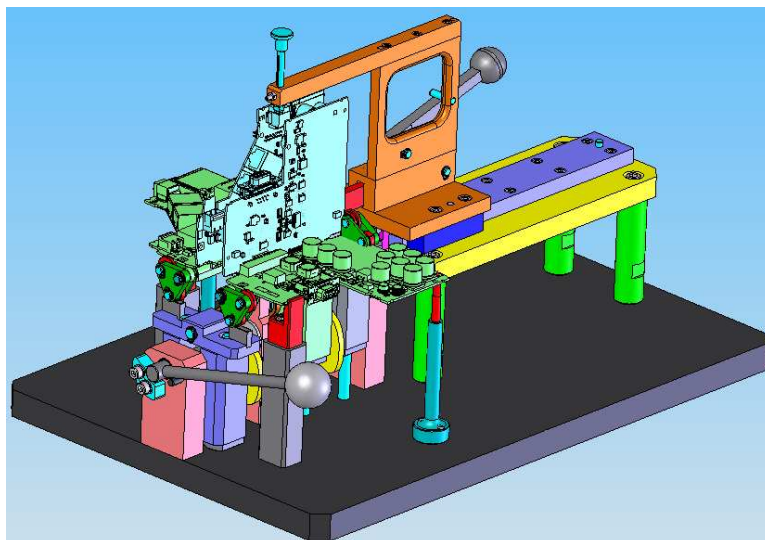
-Prototypenbau Luftfahrt



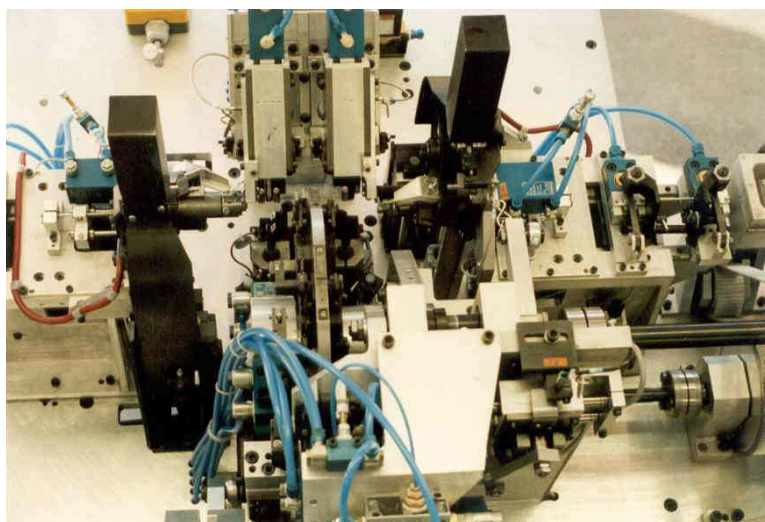
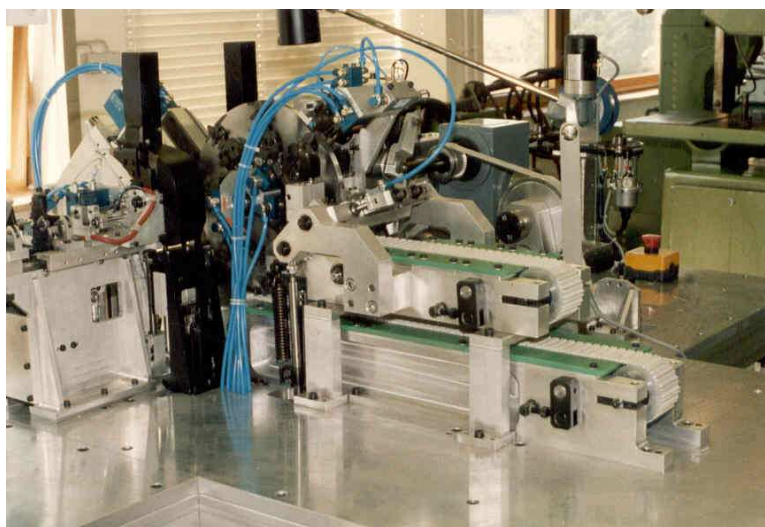


Diverse Projektbeispiele

- Platinenbiegevorrichtung



- Wickelautomat





Anlagen für die Aluminiumindustrie, Sondermaschinen, Turn-key Projekte



Hochpräzisionssägen:

Doppelgehrungssäge
Einfachsäge
Doppelsäge
Obertischsäge
Untertischsäge



Pullersysteme:

Einfachpuller
Doppelpuller
Dreifachpuller (Flying-Cut)



Lagersysteme:

Vollautomatisches Lager
Kommissioniergeräte
Transportsysteme



Reckbänke und Bandsysteme:

1-Mann/ 0-Mann Recken
Abkühlbänder
Transportsbänder



Plattenhandling-/ Verpackungsanlagen:

Stapler- und Entstapler
Inspektionslinien
Transportsysteme

Korbhandlungssysteme, Staplersysteme, Handlungssysteme, Scheranlagen, und viele weitere



Kouhestani & Toksöz Ingenieurgesellschaft

Wie Sie uns erreichen:

Hauptsitz KTI Engineering

Goethestrasse 33

D- 78333 Stockach

Tel.: 07771/ 875 99 – 10

Fax.: 07771/ 875 99 – 11

Email: info@kti-engineering.de

www: www.kti-engineering.de



Niederlassung Friedrichshafen

Fa. masel-technologie

Tannenweg 36

88046 Friedrichshafen

Ansprechpartner:

Hr. Konrad Abentung

Tel: 0172/ 8321082

